



Автоматизированная лифтовая
система вертикального хранения
и отбора малогабаритных
товаров



Topologic
Умное хранение

ООО «ТИ-СИСТЕМС» ИНЖИНИРИНГ И ПОСТАВКА ТЕХНОЛОГИЧЕСКОГО ОБОРУДОВАНИЯ
Интернет: www.tisys.ru www.tisys.kz www.tisys.by www.tesec.ru www.ти-системс.рф
Телефоны: +7 (495) 7774788, 7489626, (925) 5007155, 54, 65 Эл. почта: info@tisys.ru info@tisys.kz info@tisys.by



CUBER
vertical storage lift

**Автоматизация хранения,
экономия пространства,
быстрый доступ**

Лифтовой склад-накопитель CUBER производства Topologic — предназначен для хранения любых товаров в любой промышленной отрасли и торговле, позволяет существенно экономить наземную площадь хранения за счет максимального использования пространства в высоту.

Наряду с повышением эффективности складских процессов лифтовой склад обеспечивает безопасное и быстрое складирование товаров в чистоте и порядке, гарантирует эргономичную и безопасную работу.

Одним из главных преимуществ CUBER является то, что он может быть использован не только как автономная система но и как элемент комплексной автоматизации производственных процессов.

ООО «ТИ-СИСТЕМС» ИНЖИНИРИНГ И ПОСТАВКА ТЕХНОЛОГИЧЕСКОГО ОБОРУДОВАНИЯ

Интернет: www.tisys.ru www.tisys.kz www.tisys.by www.tesec.ru www.ти-системс.рф

Телефоны: +7 (495) 7774788, 7489626, (925) 5007155, 54, 65 Эл. почта: info@tisys.ru info@tisys.kz info@tisys.by

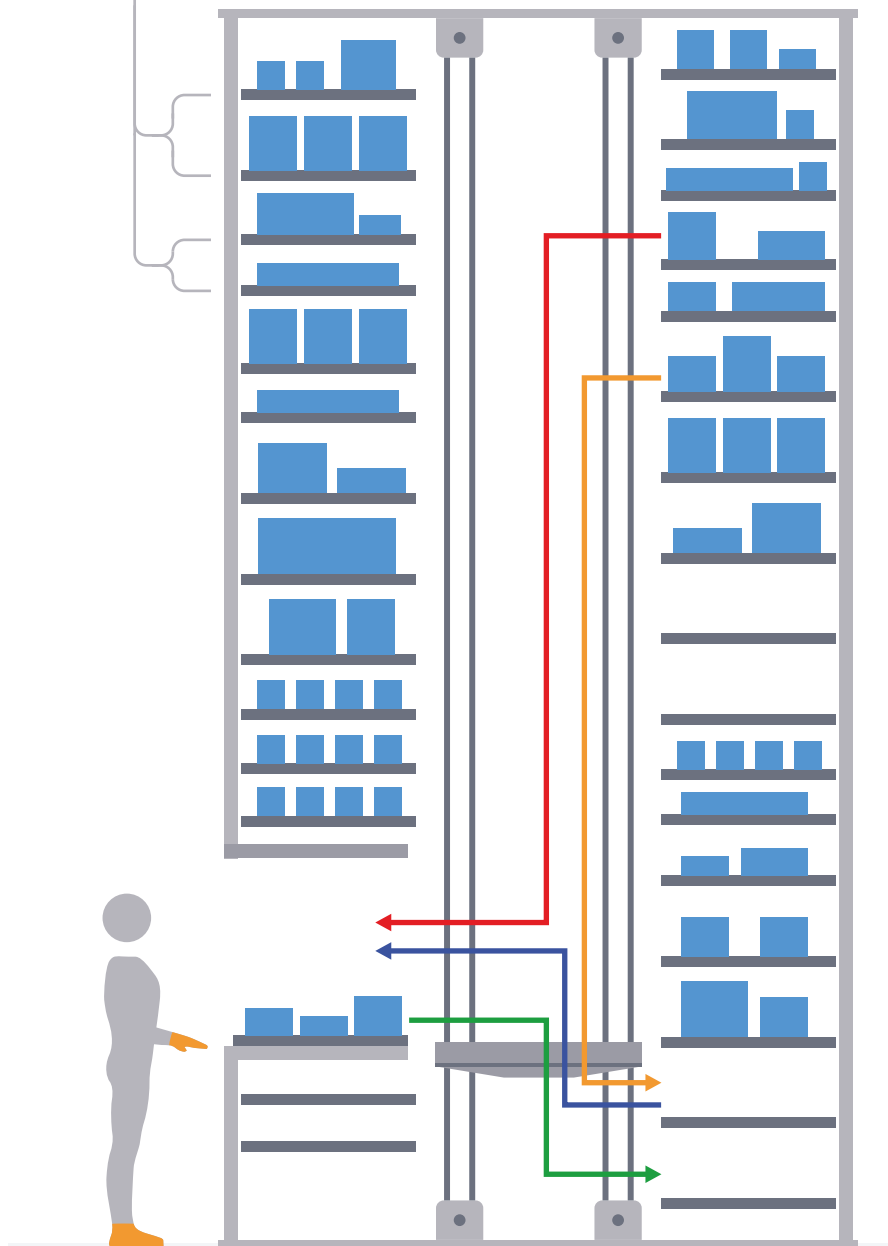
Автоматическое измерение высоты позволяет обеспечить максимальную плотность хранения.



Принцип

Лифтовой склад-накопитель модульной конструкции CUBER — это замкнутая система, в которой полки хранятся вертикально на передней и тыльной части устройства. По центру находится экстрактор, который с помощью управляющей команды, или при считывании штрих-кода автоматически подает полки с товарами к окну раздачи. Пока оператор осуществляет подбор товаров, экстрактор готовит следующую полку перемещая ее ближе к окну.

Благодаря модульной конструкции CUBER можно адаптировать к требуемой высоте как до установки системы, так и после. В зависимости от высоты помещения можно сэкономить до 90 процентов площади установки по сравнению с обычными складскими системами. Полки размещаются оптимально, с минимальным шагом 75 мм друг от друга.

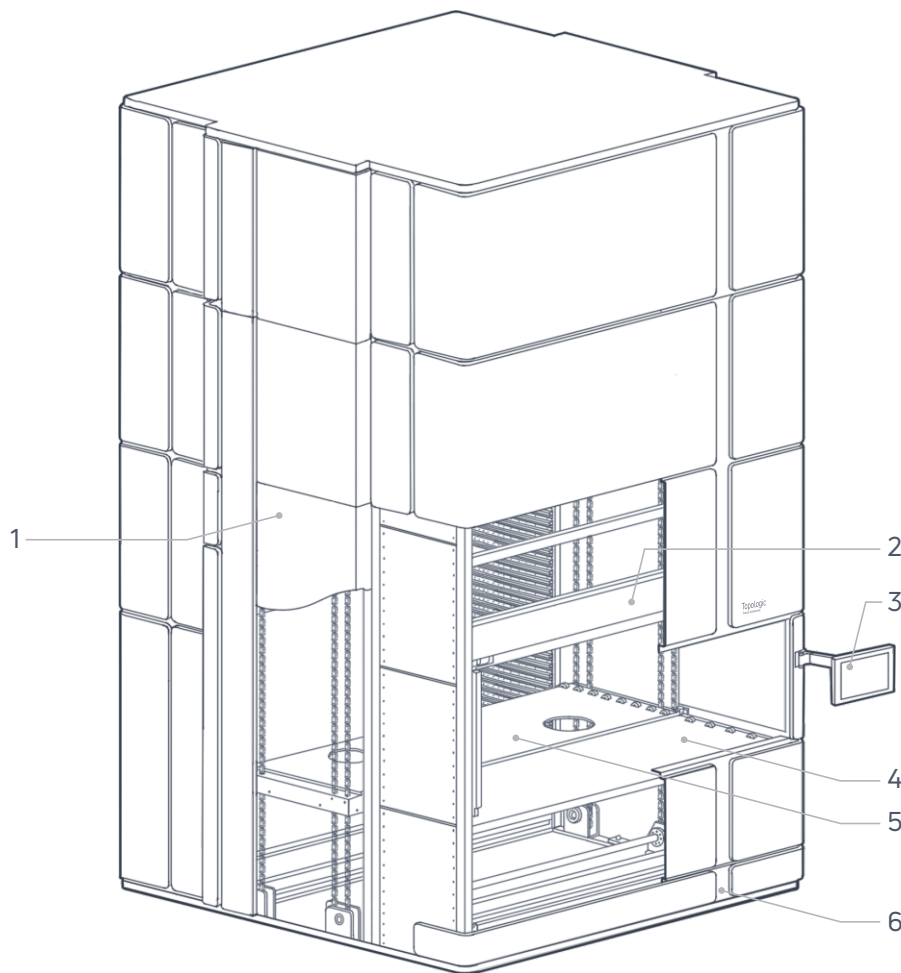


ООО «ТИ-СИСТЕМС» ИНЖИНИРИНГ И ПОСТАВКА ТЕХНОЛОГИЧЕСКОГО ОБОРУДОВАНИЯ

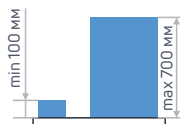
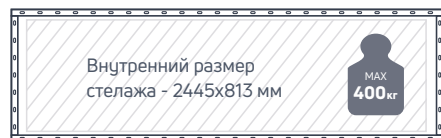
Интернет: www.tisys.ru www.tisys.kz www.tisys.by www.tesec.ru www.ти-системс.рф

Телефоны: +7 (495) 7774788, 7489626, (925) 5007155, 54, 65 Эл. почта: info@tisys.ru info@tisys.kz info@tisys.by

Основные технические характеристики лифтовых складов-накопителей CUBER



1. Дверцы для технического обслуживания внутри склада;
2. Полка хранения (контроль веса несущих полок предотвращает перегруз отдельных полок и всей системы);
3. Панель управления складом (программное обеспечение помогает оператору работать с большей точностью);
4. Окно выдачи (при срабатывании защитного фоторелейного барьера, расположенного непосредственно перед окном раздачи, все перемещения на устройстве сразу же останавливаются);
5. Экстрактор (оптимальное использование складских площадей достигается путем автоматического определения высоты товаров);
6. Выдвижной функциональный ящик.



Максимальная нагрузка на один стелаж 400 кг.

Габаритные размеры стелаж:

длина ----- 2445 мм,

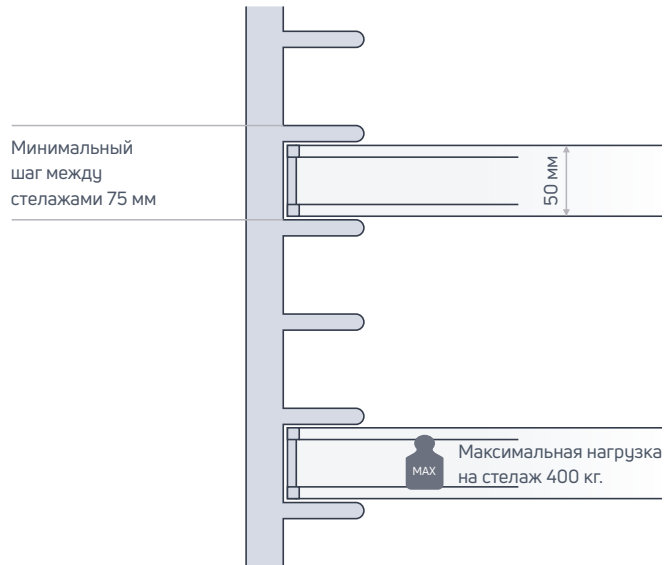
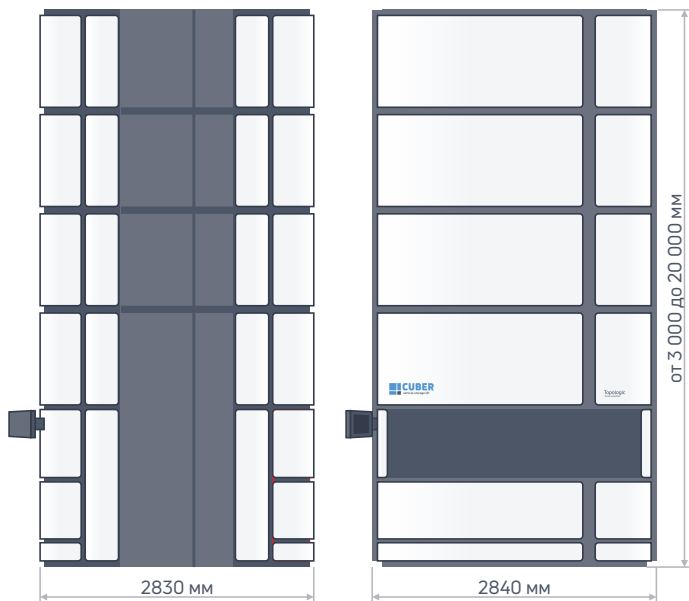
ширина --- 813 мм,

высота от - 100 до 700 мм.

ООО «ТИ-СИСТЕМС» ИНЖИНИРИНГ И ПОСТАВКА ТЕХНОЛОГИЧЕСКОГО ОБОРУДОВАНИЯ

Интернет: www.tisys.ru www.tisys.kz www.tisys.by www.tesec.ru www.ти-системс.рф

Телефоны: +7 (495) 7774788, 7489626, (925) 5007155, 54, 65 Эл. почта: info@tisys.ru info@tisys.kz info@tisys.by



Допустимая нагрузка
(общая грузоподъемность)
от 10 000 до 60 000 кг.

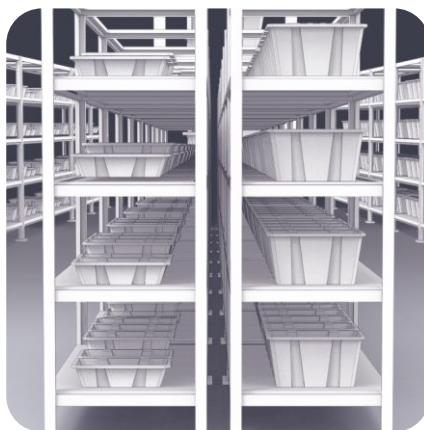


Вес изделия без нагрузки
от 3 000 до 14 000 кг.

Скорость движения экстрактора, м/с	от 0,7 до 2,3
Напряжение питания, В	400
Количество фаз питающей цепи	3
Частота питающей сети, Гц	50
Номинальная потребляемая мощность, кВт	4
Класс защиты от поражения электрическим током по ГОСТ ИЕС 61140-2012	I
Степень защиты оболочки по ГОСТ 14254	IP22
Температура окружающей среды, °С	от 5 до 40

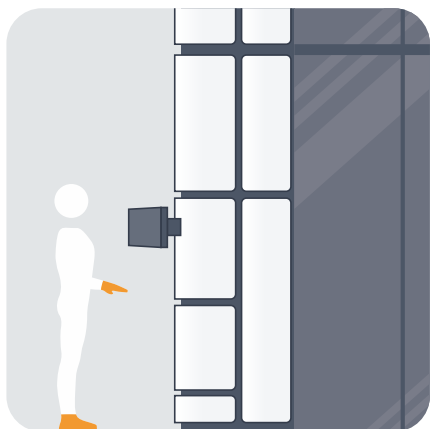
Относительная влажность воздуха при температуре 25 °С, %	от 20 до 80
Максимальная высота установки над уровнем моря, м	1000
Уровень звука на рабочем месте, дБ, не более	80
Корректированный по частоте уровень виброускорения на рабочем месте, дБ, не более	100
Срок службы, лет	10
Срок хранения, лет	1

Основные преимущества системы вертикального хранения



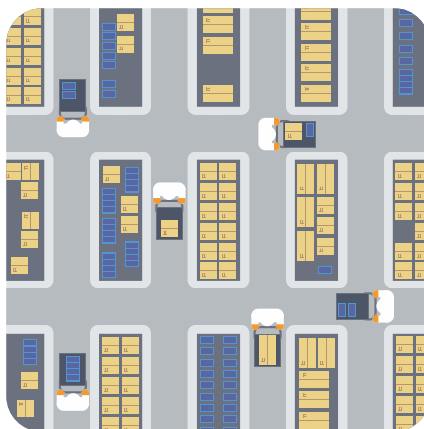
ОПТИМИЗАЦИЯ ПРОСТРАНСТВА

CUBER позволяет сэкономить до 90% наземной поверхности благодаря вертикальной системе хранения, которая может достигать высоты 15 метров.



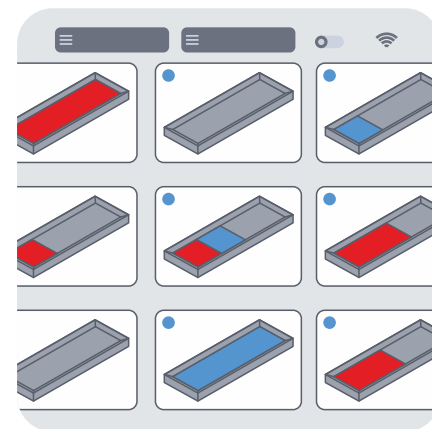
ЭКОНОМИЯ ВРЕМЕНИ

Концепция «товар - человеку» основанная на том, что изделия попадают напрямую в окно выдачи, позволяет операторам экономить время на перемещении по складу для размещения, или изъятия товаров. Время перемещения персонала по складу сокращается на 70%.



ЭФФЕКТИВНОСТЬ ПЕРСОНАЛА

Автоматизированные процессы поиска товара, доставка ближе к окну выдачи во время отбора товара со стеллажа и эргономичная конструкция улучшают эффективность более чем на 20%.



КОНТРОЛЬ СКЛАДСКИХ ЗАПАСОВ

Оператор может получать четкие сведения по расчетному остатку товара на складе и сравнивать их с реальным запасом, что упрощает сопоставление этих двух составляющих при инвентаризации.



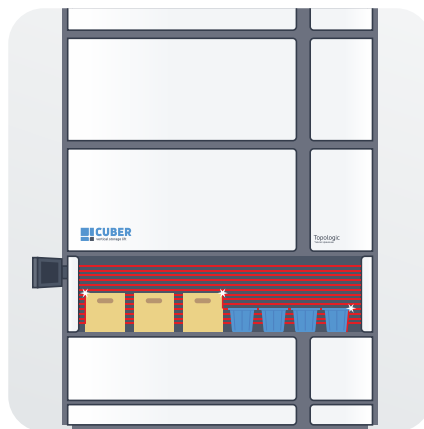
ПОВЫШЕНИЕ БЕЗОПАСНОСТИ

Снижаются риски связанные с перемещением операторов по неавтоматизированному складу, когда они получают доступ к полкам, или стеллажам с помощью лестниц или автопогрузчиков.



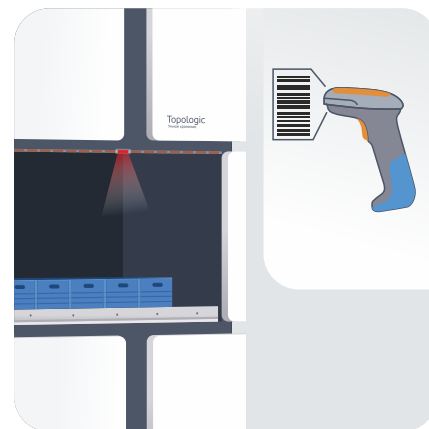
КОНТРОЛЬ ЗА ОПЕРАЦИЯМИ

Доступ к складу с использованием пароля, или ключа может быть прослежен или даже ограничен определенным набором полок посредством специальных разрешений.



МАКСИМАЛЬНАЯ ПЛОТНОСТЬ ХРАНЕНИЯ

Оптимальное использование складских площадей путем автоматического определения высоты товаров.



ПОВЫШЕНИЕ ТОЧНОСТИ

Система указывания с помощью световых индикаторов на нужную позицию на полке, сканер штрих-кодов и программные интерфейсы гарантируют максимальную точность.



Topologic
Умное хранение

ООО «ТИ-СИСТЕМС» ИНЖИНИРИНГ И ПОСТАВКА ТЕХНОЛОГИЧЕСКОГО ОБОРУДОВАНИЯ
Интернет: www.tisys.ru www.tisys.kz www.tisys.by www.tesec.ru www.ти-системс.рф
Телефоны: +7 (495) 7774788, 7489626, (925) 5007155, 54, 65 Эл. почта: info@tisys.ru info@tisys.kz info@tisys.by